



**POWER PRODUCTS**

**TRINCIASARMENTI**

**FALCIATUTTO**





## MOTORE

Marca .....	HONDA
Modello.....	GXV 390
Cilindrata .....	389 cm <sup>3</sup>
Potenza netta .....	7.6 kW (10.2 HP) / 3600 rpm
Sist. Di avviamento .....	Avv. Elettrico
Filtro Aria .....	Cartuccia in carta
Capacità serbatoio .....	10 Lt

## APPARATO DI TAGLIO

Tipo .....	Mulching
N. di lame .....	2 flottanti Multy-cut
Larghezza di taglio .....	70 cm
Altezza di taglio .....	3 ÷ 15 cm
Trasmissione lama .....	A cinghia - Frizione elettromagnetica

## TRASMISSIONE

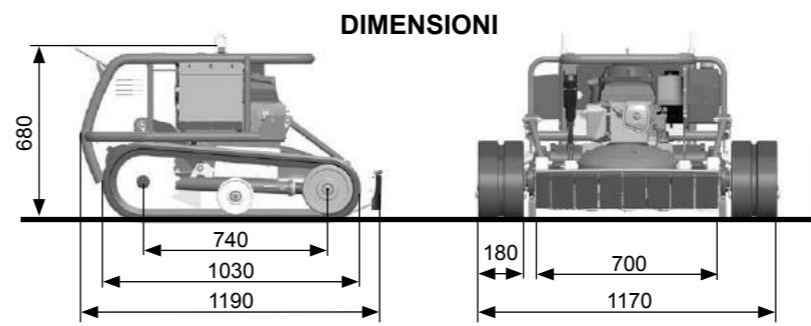
Tipo .....	Elettrica 48V
Range di velocità Km/h .....	0 ÷ 8 Km/h
Pendenza di lavoro .....	35°
Pendenza Max / h baricentro .....	45° / 15cm

## RADIOCOMANDO

Tecnologia di trasmissione .....	AFA (Ricerca autom. freq. libera)
Comandi .....	Ottici
Distanza di trasmissione .....	200 m
Secondo le normative .....	Direttiva R&TTE 1999/5/CE 2006/42/CE PLE categoria 4 /SIL 3 ISO 13849-1:2008 / EN 62061:2005
Peso .....	1,3 Kg

## DATI

Peso .....	320 Kg
Pressione di compattazione .....	115 g/cm <sup>2</sup>



**BHV**  
Barbieri Hybrid Vehicle



cm 120 x 120 x 90 con pallet



**BARBIERI SRL – Power Product**

Sede Legale: 00144 ROMA (RM) - PIAZZALE LUIGI STURZO N. 15  
Sede Produttiva e Stabilimenti: Via Seccalegno. 23 - 36040 SOSSANO (VI) Italy  
Tel. +39 0444 885722 - Fax +39 0444 885482  
[www.barbierisrl.com](http://www.barbierisrl.com)    mail [info@barbieri-fb.com](mailto:info@barbieri-fb.com)